

Profil Types de mouvements d'horloges

Profil

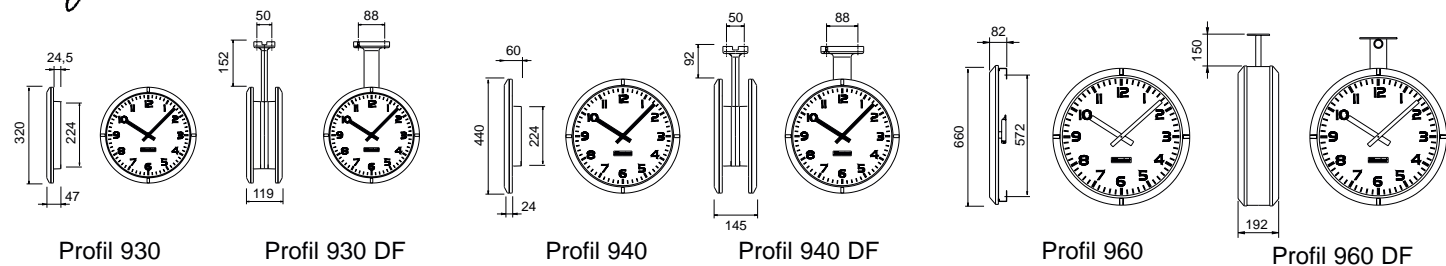
Existe en version :

HM : Heure Minute

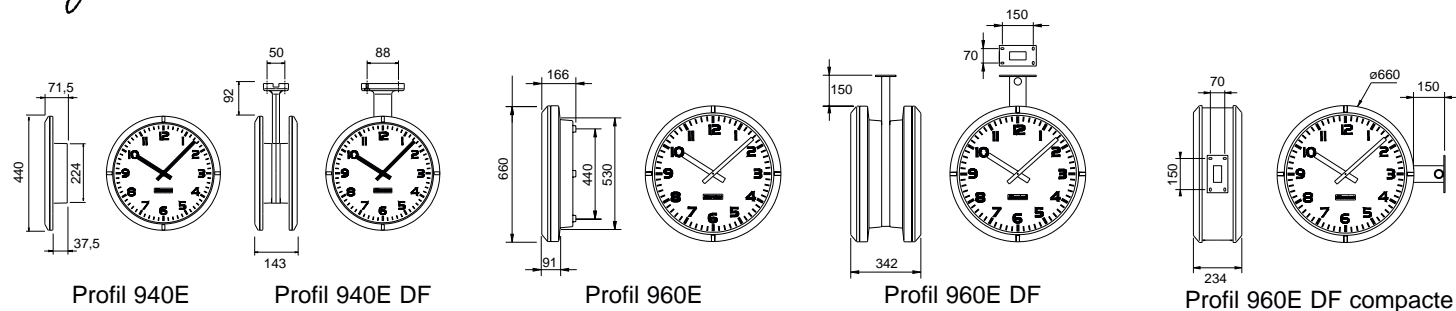
HMS : Heure Minute Seconde

Type de mouvement	Profil 900					Profil TGV			
	Profil 900 intérieure			Profil 900 extérieure		TGV intérieure		TGV extérieure	
	Profil 930 I	Profil 940 I	Profil 960 I	Profil 940 E	Profil 960 E	TGV 930 I	TGV 940 I	TGV 950 E	TGV 970 E
Quartz Pile	HMS	HMS	-	HMS	-	HM	HM	-	-
Radio synchronisée DCF Pile	HMS	HMS	-	HMS	-	HM	HM	-	-
230V-Quartz/France Inter/DCF	HM	HM	HM	HM	HM	-	-	HMS	HMS
Réceptrice AFNOR TBT	HM	HM	HM	HM	-	-	-	-	-
Réceptrice AFNOR 230V	HM	HM	HM	HM	HM/HMS	HM	HM	HMS	HMS
Réceptrice minute 24V	HM	HM	HM	HM	HM/HMS	HM	HM	HM/HMS	HM/HMS
Réceptrice seconde 24V	HMS	HMS	-	-	-	-	-	-	-

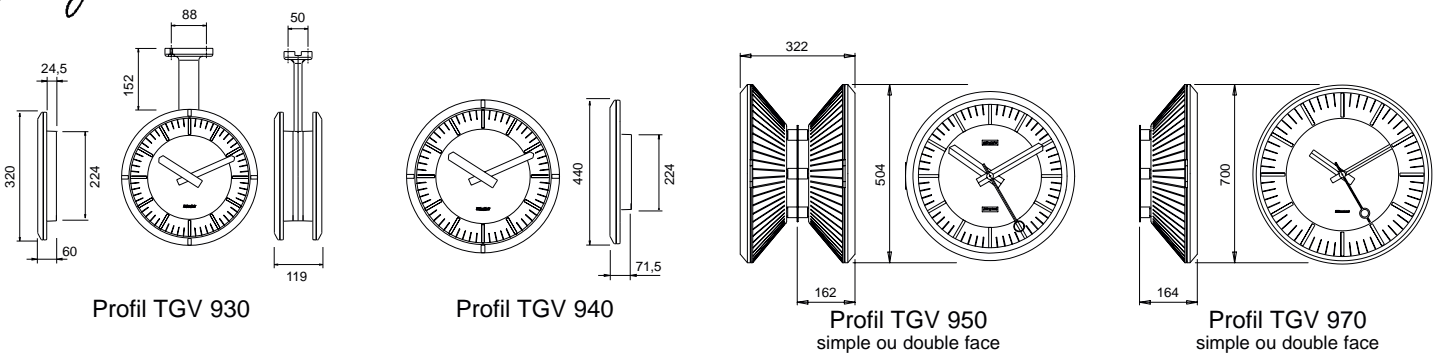
Profil 900 Intérieure DF : Double Face



Profil 900 Extérieure E : Extérieure DF : Double Face



Profil TGV



Horloges analogiques pour intérieur ou extérieur

Distribué par :

Beaudry-Kenwood inc

www.b-k.ca

450-465-6544 / 514-874-2644



B.P. 1
49340 Trémentines
FRANCE
www.bodet.fr

N° Indigo 0 825 07 10 10 N° Indigo FAX 0 825 07 12 24

Tél. 02 41 71 72 00
Fax France 02 41 71 72 01
Fax Export 02 41 71 72 02



Bodet se réserve le droit d'apporter aux appareils certaines modifications techniques, esthétiques, ou de couleurs, sans préavis.

Spiralizer - 02 41 55 06 35 - Ref. 65200/C-0304





Halls de réception

Écoles

Bureaux

Services Techniques

Salles de réunion

Hopitaux

Entreprises

Transports Urbains

Aéroports

Gares

Les horloges Profil s'intègrent parfaitement à un environnement intérieur ou extérieur,

Profil 900



Profil 960



Profil 940



Profil 930



Boîtier profilé extra plat esthétique Profil 930/940.



TGV 930



TGV 940



TGV 950



TGV 970

Profil TGV

3 dimensions de 30 à 60 cm.

4 dimensions de 30 à 70 cm.

Au choix :

3 couleurs de boîtier profil 930/940 pour intérieur

Modèles profil 940/960 pour extérieur uniquement disponibles en boîtier blanc



Blanc



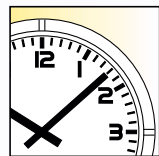
Noir



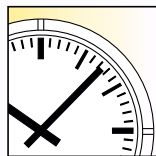
Métal chromé

3 modèles de cadran avec chiffres ou traits

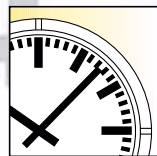
Cadran fond blanc avec sérigraphie noire et aiguilles noires.



Chiffres



Traits



DIN

	Profil 900					Profil TGV			
	Profil 900 intérieure			Profil 900 extérieure		TGV intérieure		TGV extérieure	
	Profil 930 I	Profil 940 I	Profil 960 I	Profil 940 E	Profil 960 E	TGV 930 I	TGV 940 I	TGV 950 E	TGV 970 E
Diamètre du cadran (cm)	30	40	60	40	60	30	40	50	70
☞ Lisibilité (m)	20	30	60	30	60	20	30	40	70
⚖ Poids (kg)	0,8	2	6,5	2,4	15,4	1	2	9	16
💡 Éclairage	NON			NON	OUI	NON		OUI longue durée	
☔ Étanchéité	NON			OUI		NON		OUI	
🔨 Indice de protection	IP 401		IP 407	IP 531	IP 537	IP 401		IP 555	

- Cadran foncé avec sérigraphie jaune et aiguilles jaunes, boîtier noir.



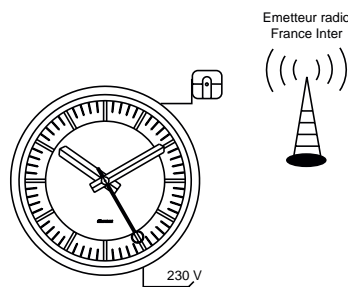
Ouverture par charnière simplicité et sécurité. Profil TGV 950/970. Étanche - éclairée.



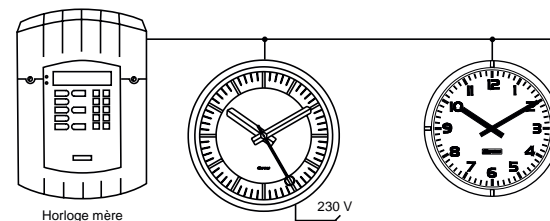
Montage double face Profil 930/940.



Ouverture par compas sécurité et simplicité. Profil 960. Étanche - éclairée.



Horloge radio synchronisée



Distribution horaire



Montage double face



Montage double face suspension par chaîne Profil TGV 950/970

